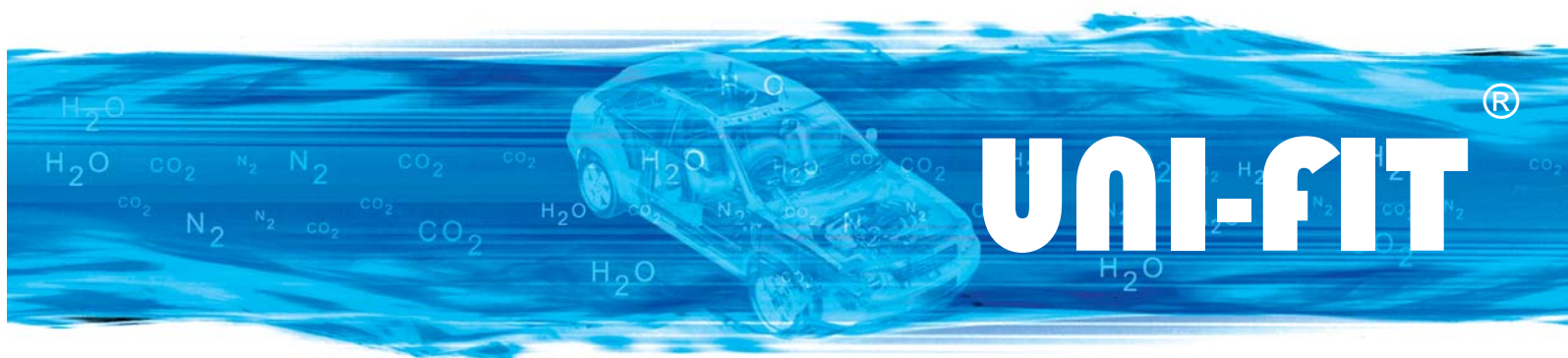


KATALYSATOREN | LAMBDA-SONDEN | HOSENROHRE | FLEXIBLE ROHRE | HITZESCHUTZ

**MAZDA**

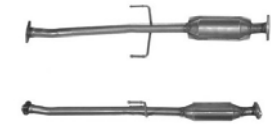



**KATALYSATOREN  
LAMBDA-SONDEN  
HOSENROHRE  
FLEXIBLE ROHRE  
HITZESCHUTZ**


**VOL. XII**

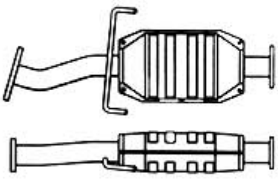
<b>121</b> Baujahr: 10/87 - 10/90 121 1.1i 1139 CCM / 42 KW / 57 PS Baujahr: 4/89 - 10/90 121 1.3i 1324 CCM / 40 KW / 55 PS Baujahr: 11/87 - 10/90 121 1.3i 1324 CCM / 44 KW / 60 PS	BENZIN	Lambdasonde: Regel-Sonde 1.: Universal-Kat: Metall-Kat 200 cpsi: Metall-Kat 400 cpsi:	OX 103 a. Anfrage E 334 MT 234 MT 334	
<b>121</b> Baujahr: 3/96 - 121 1.2i 16V 1242 CCM / 55 KW / 75 PS (Krümmerkat)	BENZIN	Lambdasonde: Regel-Sonde 1.: Flexrohr: Einbaufertiger Kat:	OX 104-B a. Anfrage FP 118-1 82564	
<b>121</b> Baujahr: 11/90 - 3/96 121 1.3i 16V 1324 CCM / 39 KW / 53 PS Baujahr: 11/91 - 12/95 121 1.3i 16V 1324 CCM / 53 KW / 72 PS	BENZIN	Lambdasonde: Regel-Sonde 1.: Flexrohr: Universal-Kat: Metall-Kat 200 cpsi: Metall-Kat 400 cpsi:	OX 103 a. Anfrage FP 111-1 E 334 MT 234 MT 334	
<b>121</b> Baujahr: 3/96 - 121 1.3i 1299 CCM / 37 KW / 50 PS (Krümmerkat) Baujahr: 3/96 - 121 1.3i 1299 CCM / 44 KW / 60 PS (Krümmerkat)	BENZIN	Lambdasonde: Regel-Sonde 1.: Flexrohr:	OX 104-B a. Anfrage FP 118-1	
<b>121</b> Baujahr: 2/91 - 12/95 121 1.3i	BENZIN	Lambdasonde: Einbaufertiger Kat: Universal-Kat: Metall-Kat 200 cpsi: Metall-Kat 400 cpsi: Hosenrohr:	OX 103 84817 E 334 MT 234 MT 334 UNI 70307	
<b>121 D</b> Baujahr: 3/96 - 12/00 121 1.8 D 1753 CCM / 44 KW / 60 PS (Krümmerkat)	DIESEL	Flexrohr: Einbaufertiger Kat:	FP 118-1 82587D	
<b>323</b> Baujahr: 1/01 - 323 2.0i 16V 1991 CCM / 96 KW / 131 PS	BENZIN	Lambdasonde: Regel-Sonde 1.: Einbaufertiger Kat: Universal-Kat:	OX 104-B a. Anfrage 84825 E 3324-6R	
<b>323</b> Baujahr: 3/91 - 5/94 323 1.3i 16V Baujahr: 6/89 - 5/94 323 1.6i 8V & 16V Baujahr: 10/89 - 5/94 323 1.8i 16V (inkl. GT)	BENZIN	Lambdasonde: Einbaufertiger Kat: Universal-Kat: Metall-Kat 200 cpsi: Metall-Kat 400 cpsi: Hosenrohr:	a.a Anfrage 84804 E 334 MT 234 MT 334 UNI 70266	
<b>323</b> Baujahr: 6/94 - 9/98 323 1.5i 16V Baujahr: 6/94 - 9/98 323 1.8i 16V	BENZIN	Einbaufertiger Kat: Hosenrohr:	a. Anfrage UNI 70170	

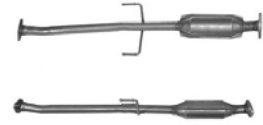
# MAZDA

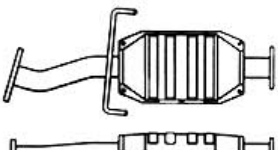
<b>323 BA</b>	BENZIN	Lambdasonde:	OX 104	
Baujahr: 8/94 - 9/98		Regel-Sonde 1.:	a. Anfrage	
323 1.3i 16V 1324 CCM / 54 KW / 73 PS		Einbaufertiger Kat:	84811	
Baujahr: 8/94 - 9/98		Universal-Kat:	E 334	
323 1.5i 16V 1489 CCM / 65 KW / 88 PS		Metall-Kat 200 cpsi:	MT 234	
		Metall-Kat 400 cpsi:	MT 334	


<b>323 BA</b>	BENZIN	Lambdasonde:	OX 104	
Baujahr: 8/94 - 9/98		Regel-Sonde 1.:	a. Anfrage	
323 1.8i 16V 1840 CCM / 84 KW / 114 PS		Einbaufertiger Kat:	84808	
		Universal-Kat:	E 334	
		Metall-Kat 200 cpsi:	MT 234	
		Metall-Kat 400 cpsi:	MT 334	


<b>323 BF</b>	BENZIN	Lambdasonde:	OX 101	
Baujahr: 4/87 - 10/89		Regel-Sonde 1.:	a. Anfrage	
323 1.3i 1324 CCM / 44 KW / 60 PS		Universal-Kat:	E 334	
Baujahr: 4/87 - 10/89		Metall-Kat 200 cpsi:	MT 234	
323 1.3i 1324 CCM / 50 KW / 68 PS		Metall-Kat 400 cpsi:	MT 334	



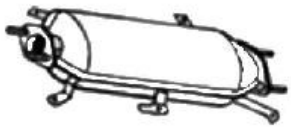



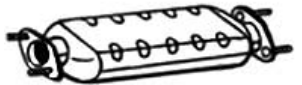


<b>323 BG</b>	BENZIN	Lambdasonde:	OX 101	
Baujahr: 9/89 - 7/94		Regel-Sonde 1.:	a. Anfrage	
323 1.3i 1324 CCM / 49 KW / 67 PS		Flexrohr:	FP 118-1	
Baujahr: 11/89- 2/91		Einbaufertiger Kat:	84804	
323 1.3i 16V 1324 CCM / 54 KW / 73 PS		Universal-Kat:	E 334	
Baujahr: 9/89 - 6/91		Metall-Kat 200 cpsi:	MT 234	
323 1.6ii 1598 CCM / 62 KW / 84 PS		Metall-Kat 400 cpsi:	MT 334	
Baujahr: 3/91 - 10/94				
323 1.6i 16V 1598 CCM / 65 KW / 88 PS				
Baujahr: 9/89 - 3/93				
323 1.8i 16V 1840 CCM / 94 KW / 128 PS				

<b>323 BJ</b>	BENZIN	Lambdasonde:	OX 104-B	
Baujahr: 9/98 - 1/01		Regel-Sonde 1.:	a. Anfrage	
323 1.5i 16V 1498 CCM / 65 KW / 88 PS		Einbaufertiger Kat:	84809	
		Universal-Kat:	E 3324-6R	
		Metall-Kat 200 cpsi:	MT204	
		Metall-Kat 400 cpsi:	MT 3324	







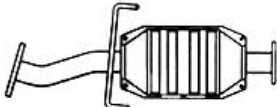
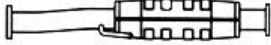
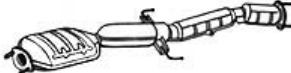
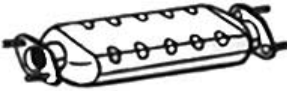

<b>323 F</b>	BENZIN	Lambdasonde:	a. Anfrage	
Baujahr: 6/89 - 5/94		Einbaufertiger Kat:	84804	
323 F 1.6i 8V & 16V		Universal-Kat:	E 334	
Baujahr: 5/91 - 6/94		Metall-Kat 200 cpsi:	MT 234	
323 F 1.8i 16V (inkl. GT)		Metall-Kat 400 cpsi:	MT 334	
		Hosenrohr:	UNI 70266	

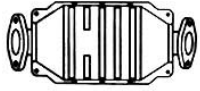
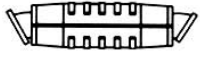
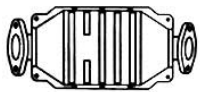
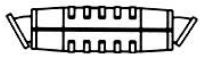






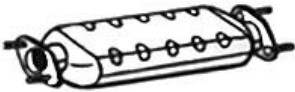
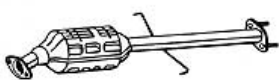

<b>323 F</b>	BENZIN	Lambdasonde:	a. Anfrage	
Baujahr: 4/94 - 70/98		Einbaufertiger Kat:	84808	
323 F 1.8i 16V		Universal-Kat:	E 334	
		Metall-Kat 200 cpsi:	MT 234	
		Metall-Kat 400 cpsi:	MT 334	
		Hosenrohr:	UNI 70170	

<b>626</b>	BENZIN	Lambdasonde:	OX 104	
Baujahr: 8/91 - 3/97		Regel-Sonde 1.:	a. Anfrage	
626 1.8i 16V 1840 CCM / 77 KW / 105 PS		Flexrohr:	FP 118-11	
Baujahr: 8/91 - 3/97		Einbaufertiger Kat:	84813	
626 2.0i 16V 1991 CCM / 85 KW / 116 PS		Universal-Kat:	E 335	
		Metall-Kat 200 cpsi:	MT 235	
		Metall-Kat 400 cpsi:	MT 335	
		Hosenrohr:	UNI 70006	



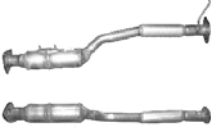

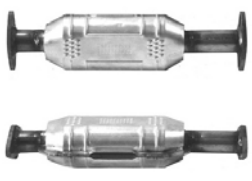
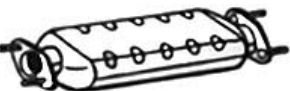

<b>626</b>	BENZIN	Lambdasonde: Regel-Sonde 1.: Universal-Kat: Metall-Kat 400 cps:	OX 104-B a. Anfrage E 3324 BN 105-1	
<b>626</b>	BENZIN	Lambdasonde: Regel-Sonde 1.: Universal-Kat: Metall-Kat 200 cps: Metall-Kat 400 cps:	OX 101 a. Anfrage E 334 MT 234 MT 334	
<b>626</b>	BENZIN	Lambdasonde: Regel-Sonde 1.: Einbaufertiger Kat: Universal-Kat: Metall-Kat 200 cps: Metall-Kat 400 cps:	OX 101 a. Anfrage A 09312 E 334 MT 234 MT 334	
<b>626</b>	BENZIN	Lambdasonde: Regel-Sonde 1.: Universal-Kat: Metall-Kat 200 cps: Metall-Kat 400 cps:	OX 101 a. Anfrage E 5334 MT 234 MT 334	
<b>626</b>	BENZIN	Lambdasonde: Regel-Sonde 1.: Einbaufertiger Kat: Universal-Kat: Metall-Kat 400 cps:	OX 104-B a. Anfrage 84818 E 3324-6R MT 3324	
<b>626</b>	BENZIN	Lambdasonde: Regel-Sonde 1.: Universal-Kat: Metall-Kat 200 cps: Metall-Kat 400 cps:	OX 101 a. Anfrage E 334 MT 234 MT 334	
<b>626</b>	BENZIN	Lambdasonde: Regel-Sonde 1.: Flexrohr: Einbaufertiger Kat: Universal-Kat: Metall-Kat 200 cps: Metall-Kat 400 cps:	OX 104 OX 24818 FP 118-11 82544 E 5335 MT 235 MT 335	
<b>626</b>	BENZIN	Lambdasonde: Einbaufertiger Kat: Universal-Kat: Metall-Kat 200 cps: Metall-Kat 400 cps: Hosenrohr:	a. Anfrage 84812 E 5334 MT 234 MT 334 UNI 70270	
<b>626 TD</b>	DIESEL	Einbaufertiger Kat: Universal-Kat: Metall-Kat 400 cps:	B 317 E 3324-6R MT 3324	

# MAZDA

<b>Demio</b> Baujahr: 8/98 - 4/00 Demio 1.3i 16V 1324 CCM / 53 KW / 72 PS	BENZIN	Lambdasonde: Regel-Sonde 1.: Einbaufertiger Kat: Universal-Kat: Metall-Kat 400 cpsi:	OX 104-B a. Anfrage 84821 E 331 MT 331	
<b>E2000</b> Baujahr: 9/99 - 6/01 E2000 2.0i 1998 CCM / 70 KW / 95 PS	BENZIN	Lambdasonde: Regel-Sonde 1.: Einbaufertiger Kat: Universal-Kat:	OX 104-B a. Anfrage 84830 E 3324-6R	 
<b>E2000</b> Baujahr: 6/94 - 8/99 E2000 2.0i 1998 CCM / 70 KW / 95 PS	BENZIN	Lambdasonde: Regel-Sonde 1.: Einbaufertiger Kat: Universal-Kat:	OX 104-B a. Anfrage 84831 E 3324-6R	
<b>Mazda 6</b> Baujahr: 8/02 - Mazda 6 2.0 DI 1998 CCM / 100 KW / 136 PS	DIESEL	Einbaufertiger Kat: Universal-Kat:	84840D E 3324-6R	 
<b>MX 3</b> Baujahr: 5/91 - 10/93 MX 3 1.6i 16V 1598 CCM / 65 KW / 88 PS	BENZIN	Lambdasonde: Regel-Sonde 1.: Flexrohr: Einbaufertiger Kat: Universal-Kat: Metall-Kat 200 cpsi: Metall-Kat 400 cpsi: Hosenrohr:	OX 101 a. Anfrage FP 111-1 84804 E 334 MT 234 MT 334 UNI 70266	 
<b>MX 3</b> Baujahr: 11/93 - 96 MX 3 1.6i 16V 1598 CCM / 79 KW / 107 PS	BENZIN	Lambdasonde: oder: Regel-Sonde 1.: Einbaufertiger Kat: Universal-Kat: Metall-Kat 200 cpsi: Metall-Kat 400 cpsi:	OX 103 OX 101 a. Anfrage 84822 E 334 MT 234 MT 334	
<b>MX 3</b> Baujahr: 1/92 - 1/94 MX 3 1.8i V6 24V 1845 CCM / 98 KW / 133 PS	BENZIN	Lambdasonde: oder: Regel-Sonde 1.: Flexrohr: Einbaufertiger Kat: Universal-Kat: Metall-Kat 200 cpsi: Metall-Kat 400 cpsi:	OX 104 OX 101 a. Anfrage FP 118-11 84810 E 5334 MT 234 MT 334	
<b>MX 3</b> Baujahr: 96 - 12/99 MX 3 1.6i 16V 1598 CCM / 79 KW / 107 PS	BENZIN	Lambdasonde: Regel-Sonde 1.: Einbaufertiger Kat: Universal-Kat: Metall-Kat 200 cpsi: Metall-Kat 400 cpsi:	OX 104-B a. Anfrage 84811 E 334 MT 234 MT 334	

<b>MX 5</b> Baujahr: 5/90 - 1/94 MX 5 1.6i 16V 1598 CCM / 85 KW / 115 PS	BENZIN	Lambdasonde: oder: Regel-Sonde 1.: Einbaufertiger Kat: Universal-Kat: Metall-Kat 200 cpsi: Metall-Kat 400 cpsi:	OX 104 OX 101 a. Anfrage 84805 E 334 MT 234 MT 334	 
<b>MX 5</b> Baujahr: 1/95 - 4/98 MX 5 1.6i 16V 1598 CCM / 66 KW / 90 PS (ovaler Kat. 435mm lang) Baujahr: 2/94 - 4/98 MX 5 1.8i 16V 1840 CCM / 96 KW / 130 PS (ovaler Kat. 435mm lang)	BENZIN	Lambdasonde: Regel-Sonde 1.: Einbaufertiger Kat: Universal-Kat: Metall-Kat 200 cpsi: Metall-Kat 400 cpsi:	OX 104 a. Anfrage 84806 E 334 MT 234 MT 334	 
<b>MX 5</b> Baujahr: 1/95 - 4/98 MX 5 1.6i 16V 1598 CCM / 66 KW / 90 PS (runder Kat. 486mm lang) Baujahr: 2/94 - 4/98 MX 5 1.8i 16V 1840 CCM / 96 KW / 130 PS (runder Kat. 486mm lang)	BENZIN	Lambdasonde: Regel-Sonde 1.: Einbaufertiger Kat: Universal-Kat: Metall-Kat 200 cpsi: Metall-Kat 400 cpsi:	OX 104 a. Anfrage 84807 E 334 MT 234 MT 334	
<b>MX 5</b> Baujahr: 5/98 - MX 5 II 1.6i 16V 1598 CCM / 81 KW / 110 PS Baujahr: 5/98 - MX 5 II 1.8i 16V 1840 CCM / 103 KW / 140 PS	BENZIN	Lambdasonde: Regel-Sonde 1.: Einbaufertiger Kat: Universal-Kat:	OX 104-B a. Anfrage 84803 E 3324-6R	 
<b>MX 5</b> Baujahr: 4/98 - 5/01 MX 5 1.6 16V ( nicht für OBD ) Baujahr: 4/98 - 5/01 MX 5 1.8 16V ( nicht für OBD )	BENZIN	Lambdasonde: Einbaufertiger Kat: Universal-Kat: Metall-Kat 200 cpsi: Metall-Kat 400 cpsi: Hosenrohr:	OX 104-B 84803 E 334 MT 234 MT 334 UNI 70129	 
<b>MX 6</b> Baujahr: 7/91 - 96 MX 6 2.0i 16V 1991 CCM / 85 KW / 115 PS	BENZIN	Lambdasonde: Regel-Sonde 1.: Flexrohr: Einbaufertiger Kat: Universal-Kat: Metall-Kat 200 cpsi: Metall-Kat 400 cpsi:	OX 104 OX 24818 FP 111-1 84813 E 334 MT 234 MT 334	
<b>MX 6</b> Baujahr: 7/91 - 96 MX 6 2.5i V6 24V 2497 CCM / 121 KW / 165 PS	BENZIN	Lambdasonde: Regel-Sonde 1.: Flexrohr: Einbaufertiger Kat: Universal-Kat: Metall-Kat 200 cpsi: Metall-Kat 400 cpsi:	OX 104 OX 24818 FP 118-11 82544 E 5335 MT 235 MT 335	
<b>Premacy</b> Baujahr: 3/99 - Premacy 1.8i 16V 1839 CCM / 74 KW / 101 PS	BENZIN	Lambdasonde: Regel-Sonde 1.: Einbaufertiger Kat: Universal-Kat: Metall-Kat 200 cpsi: Metall-Kat 400 cpsi:	OX 104-B a. Anfrage 84812 E 3324 MT 204 MT 3324	
<b>Premacy</b> Baujahr: 3/99 - Premacy 2.0 Di TD 1998 CCM / 66 KW / 90 PS Baujahr: 3/99 - Premacy 2.0 Di TD 1998 CCM / 74 KW / 101 PS	DIESEL	Flexrohr: Universal-Kat: Metall-Kat 200 cpsi: Metall-Kat 400 cpsi:	FP 118-1 E 3324 MT 234 MT 334	

# MAZDA

<b>Premacy</b>	BENZIN	Lambdasonde: Regel-Sonde 1.: Universal-Kat:	OX 104-B a. Anfrage E 3324-6R	<b>Keine Abbildung vorhanden !</b>
Baujahr: 3/99 - Premacy 1.8i 16V 1839 CCM / 84 KW / 114 PS Baujahr:3/99 - Premacy 2.0i 16V 1991 CCM / 96 KW / 131 PS				
<b>RX 7</b>	BENZIN	Lambdasonde: Regel-Sonde 1.: Einbaufertiger Kat:	OX 104 a. Anfrage 84837	
Baujahr: 7/92 - RX 7 Wankel Twin Turbo 1308 CCM / 176 KW / 239 PS				
<b>RX 7</b>	BENZIN	Lambdasonde: Regel-Sonde 1.: Einbaufertiger Kat:	OX 101 a. Anfrage 84836	
Baujahr: 6/87 - 11/89 RX 7 Turbo 1308 CCM / 133 KW / 181 PS Baujahr: 3/89 - 12/91 RX 7 Turbo 1308 CCM / 147 KW / 200 PS				
<b>RX 8</b>	BENZIN	Regel-Sonde 1.: Einbaufertiger Kat:	a. Anfrage 84838	
Baujahr: 10/03 - RX 8 1.3i 1308 CCM / 141 KW / 192 PS Baujahr: 10/03 - RX 8 1.3i 1308 CCM / 170 KW / 231 PS				
<b>Xedos</b>	BENZIN	Lambdasonde: Regel-Sonde 1.: Flexrohr: Einbaufertiger Kat: Universal-Kat: Metall-Kat 200 cpsi: Metall-Kat 400 cpsi: Hosenrohr:	OX 104 a. Anfrage FP 118-11 84813 E 335 MT 235 MT 335 UNI 70006	
Baujahr: 1/92 - 4/94 Xedos 6 1.6i 16V 1598 CCM / 83 KW / 113 PS				
<b>Xedos</b>	BENZIN	Lambdasonde: Regel-Sonde 1.: Flexrohr: Universal-Kat: Metall-Kat 200 cpsi: Metall-Kat 400 cpsi: Hosenrohr:	OX 104 a. Anfrage FP 118-11 E 5335 MT 235 MT 335 UNI 70225	<b>Keine Abbildung vorhanden !</b>
Baujahr: 5/94 - Xedos 6 1.6i 16V 1598 CCM / 79 KW / 107 PS				
<b>Xedos</b>	BENZIN	Lambdasonde: Regel-Sonde 1.: Flexrohr: Einbaufertiger Kat: Universal-Kat: Metall-Kat 200 cpsi: Metall-Kat 400 cpsi:	OX 104 OX 24818A FP 118-11 84815 E 5335 MT 235 MT 335	
Baujahr: 1/92 - 3/94 Xedos 6 2.0i V6 24V 1995 CCM / 106 KW / 144 PS				
<b>Xedos</b>	BENZIN	Lambdasonde: Regel-Sonde 1.: Einbaufertiger Kat: Universal-Kat: Metall-Kat 200 cpsi: Metall-Kat 400 cpsi:	OX 104 a. Anfrage 82544 E 5334 MT 234 MT 334	
Baujahr: 7/93 - Xedos 9 2.0i V6 24V 1995 CCM / 105 KW / 143 PS				
<b>Xedos</b>	BENZIN	Lambdasonde: Regel-Sonde 1.: Einbaufertiger Kat: Universal-Kat: Metall-Kat 200 cpsi: Metall-Kat 400 cpsi:	OX 104-B a. Anfrage 84839 E 5334 MT 234 MT 334	
Baujahr: 7/93 - 7/00 Xedos 9 2.5i V6 24V 2497 CCM / 123 KW / 167 PS				

# **UNI-FIT<sup>®</sup>** **Katalysatoren**

**Grenzweg 9  
75331 Engelsbrand/Salmbach - Germany**

**FreeCall: 0800.2070809**  
**Telefon: +49 (0) 72 35 - 98 05 85**  
**Telefax: +49 (0) 72 35 - 98 06 86**

**In der Schweiz (Festnetz): 0800.120020 - FreeCall**  
**In Österreich (Festnetz): 0800.111208 - FreeCall**  
**In Frankreich (Festnetz): 0805.305038 - FreeCall**

**Mail: [info@UNI-FIT.de](mailto:info@UNI-FIT.de)**  
**[www.UNI-FIT.de](http://www.UNI-FIT.de) / [www.UNI-FIT.ch](http://www.UNI-FIT.ch) / [www.UNI-FIT.at](http://www.UNI-FIT.at) / [www.UNI-FIT.fr](http://www.UNI-FIT.fr)**